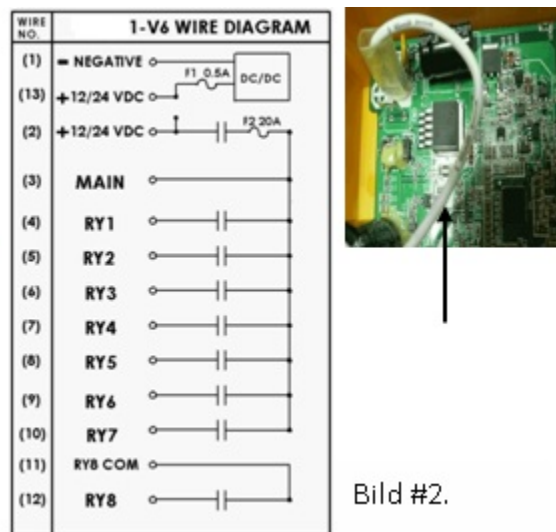
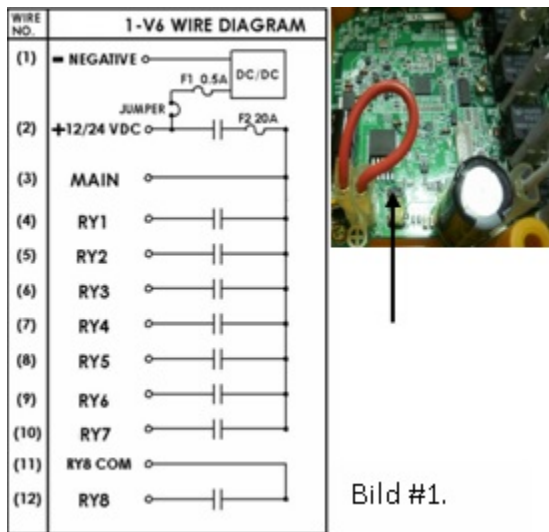


Signum1-V6 Användarmanual

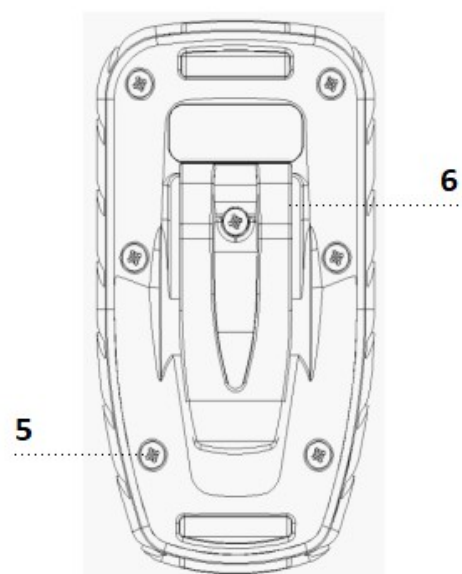
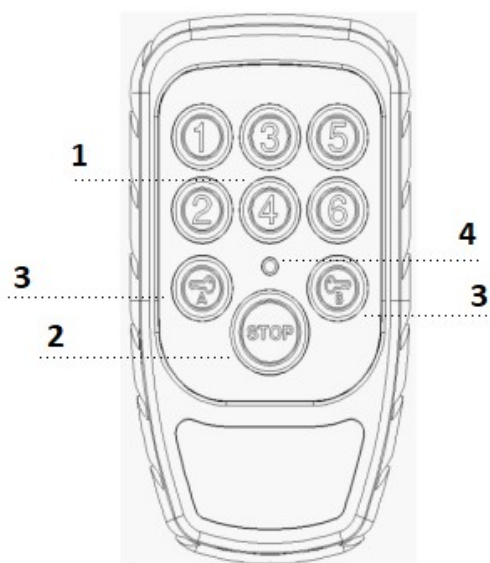
1. Kopplingsschema

Standard kabel dragning som bilden visar #1 Om det krävs separat kraftkälla för relä och mottagarens ingångseffekt, kopplas ur den röda bygel (bild 1) och sätt i reservkabeln #13 (bild 2 visas) 2 blir positiv polaritetskontakt (Com) för utgångreläer.



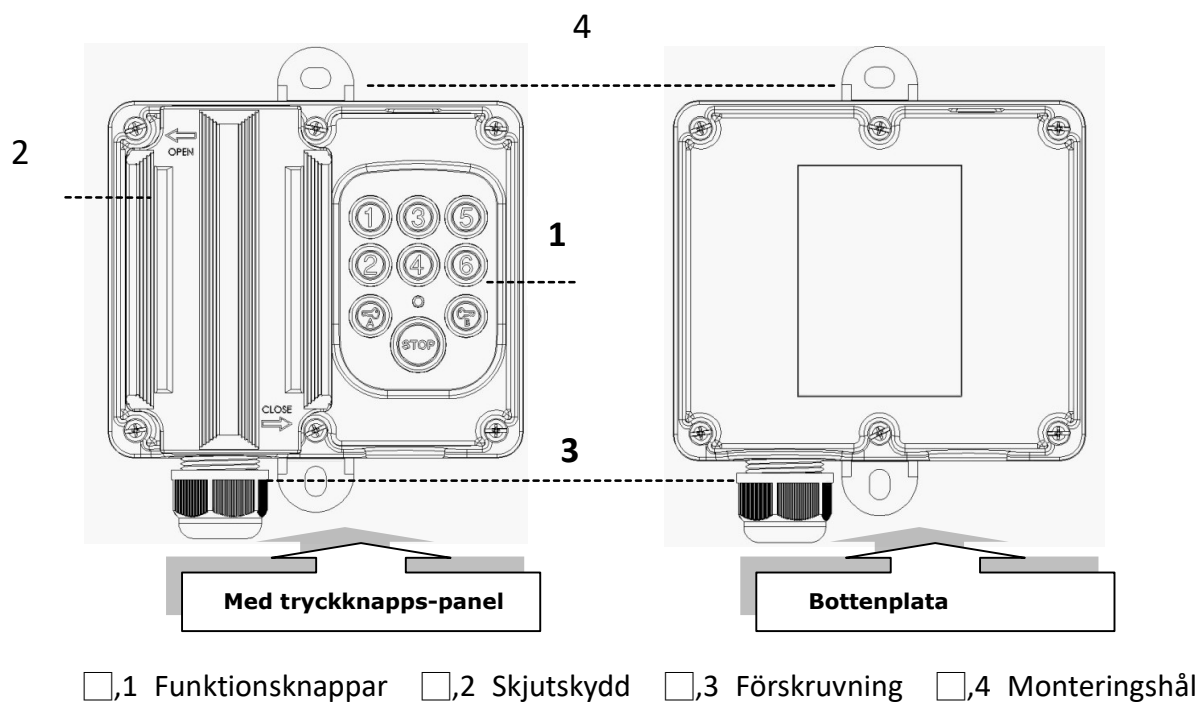
2. Sändare & Mottagare överblick

Signum1-V6 Sändare Överblick



- ,1 Funktionsknappar
- ,2 Stoppknapp
- ,3 Startknapp A*/Startknapp B*
- ,4 LED Indikator
- ,5 Bottenplatta
- ,6 Bältesclips

Signum1-V6 Mottagare överblick



3. Allmänt användningsätt

Komma igång

1. Tryck och håll ner start-knappen A & start-knapp B på sändaren samtidigt (fabriksinställning) för att starta systemet.
2. Tryck på funktionsknapparna (8st) för drift, knapp 1-6 samt knapp A och B.
Tryck på Stopp-knappen för att avaktivera sändarens funktion och stäng av strömbrytaren för mottagarens strömförsörjning.

4. Sändare LED Indikator

Sändarens status indikering

1. Röd (blinker snabbt) sändaren aktiveras inte korrekt eller tryckknappen har fastnat.
2. Röd (Blinkar långsamt): Sändaren aktiveras men mottagaren fungerar inte korrekt.
3. Grön (Blinkar långsamt): Sändaren och mottagaren har etablerat kontakt.

Sändarens batteri indikation

1. Grön (Full batteristyrka)
2. Gul (Medel batteristyrka): Byt snarast batterierna.
3. Röd (Låg batteristyrka): En stoppsignal skickas automatiskt till mottagaren för att stänga av mottagaren. För att undvika avbrott under drift kontrollera batteristyrkan ofta.

5. Lära in och para ihop sändare & mottagare

Attention:

1. Innan du parar ihop sändare och mottagare, Skall switchen vara i off läge på sändaren och mottagaren.
2. Om hela parningsprocessen är ofullständig inom 30 sekunder kommer den att avslutas automatiskt

Genom följande parningsprocesser kan Signum1-V6 sändare och mottagare para ihop som en grupp som arbetar tillsammans.

1. Ta bort mottagarens övre hölje , tryck och håll ner **SW10 (mottagaren)** i 3 sekunder, the **LED12** blinkar rött hela tiden.
2. Tryck och håll "Tryckknapp 1 & 2" på sändaren helt och hållet inledningsvis och tryck sedan på "Starta tryckknapp A".
 3. LED Indikatorn på sändaren blinkar med grön färg.
 - A. Tryck på tryck 1 för att bekräfta parningsprocessen.
Här lagras mottagarens ID-kod / funktionsinställning I sändarminnet (överskrivet)
LED indikatorn blinkar grönt långsamt och försvinner, hela processen är klar.
 - B: Tryck på tryckknapp 2 för att gå ur programmeringsläget.

OBS! När du monterar Signum 1-V6 mottagarens övre och undre hölje tryck ihop försäkra dig om att tryckbalansluckan inte pressas eller komprimeras ihop av ledningarna.

